

Umschüler : Andreas Gronemeyer

Ausbildungsbetrieb : Kreishandwerkerschaft

Tischlerinnung : Essen

Prüfungsnummer : 74

Art : Minibar

Funktion : Unterbringung von Getränken und
Gläsern

Vollholz : Esche Furnier : Esche

Plattenwerkstoffe : Spanplatten, MDF, FU

Beschläge : Bänder KD 7,5 vernickelt

Oberfläche : Buntlack blau + schwarz, PUR-
Lack Seidenmatt

Stückliste

Stückliste	Fertigmaß				Reihmaß				Fertigmaß				Reihmaß			
	M	Art	L	B	D	L	B	D	M	Art	L	B	D	L	B	D
Grundplatte	2	HOF	1002	540	19	1100										
Korpusseiten	2	FPY	619	388	20		19		2	ES	460	56	12	500	60	20
Korpus B/D	2	"	243	388	20		19		2	ES	300	26	12	400	35	20
Anleimer Pos. 2	4	ES	619	19	5	660	25	10	2	ES	350	30	12	400	35	20
Anleimer Pos. 3	4	ES	243	19	5	230	25	10	1	FU	370	306	5	390	370	4
Einlegeboden	1	FPY	243	362	17		16		2	ES	460	23	14	500	35	20
Anleimer Pos. 6	2	ES	243	16	5	280	25	10		E	ca. 0,7	m ²				
Langriegel Rahmen	2	ES	592	445	21	670	47	25	2							
Querriegel Rahmen	2	ES	255	465	21	300	47	25	4							
Türfüllung	1	Glas	503	190	3				1							
Rückwand	1	Glas	541	274	3				1							
Glasleisten Quer	2	ES	192	14	11	230	25	16								
Glasleisten Längs	2	ES	525	11	11	370	25	16								
Seitenablage	1	FPY	339	150	20		19									
Anleimer Längs	1	ES	248	19	5	380	25	10								
Anleimer Quer	2	ES	155	19	5	500	25	10								

Tablett:

Langriegel

Querriegel 1

Querriegel 2

Boden

Falzleisten

Furnier

2 x Lindabänder

Laufrollen

Türgriff

Türschwäppe

Arbeitsablaufplan

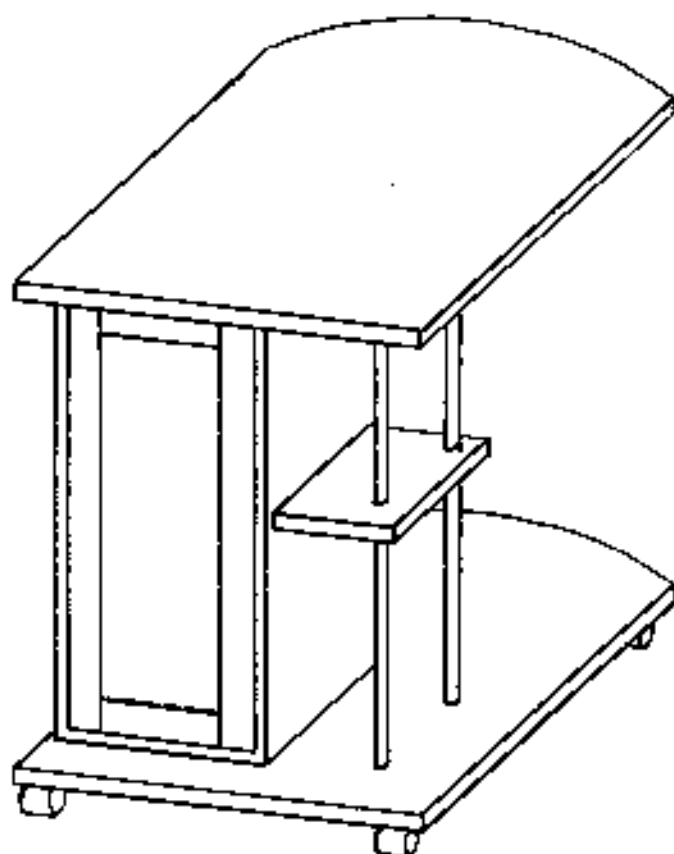
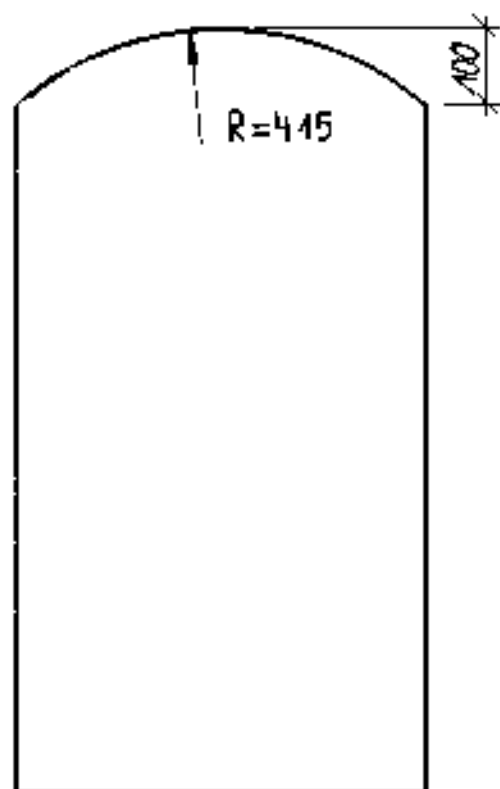
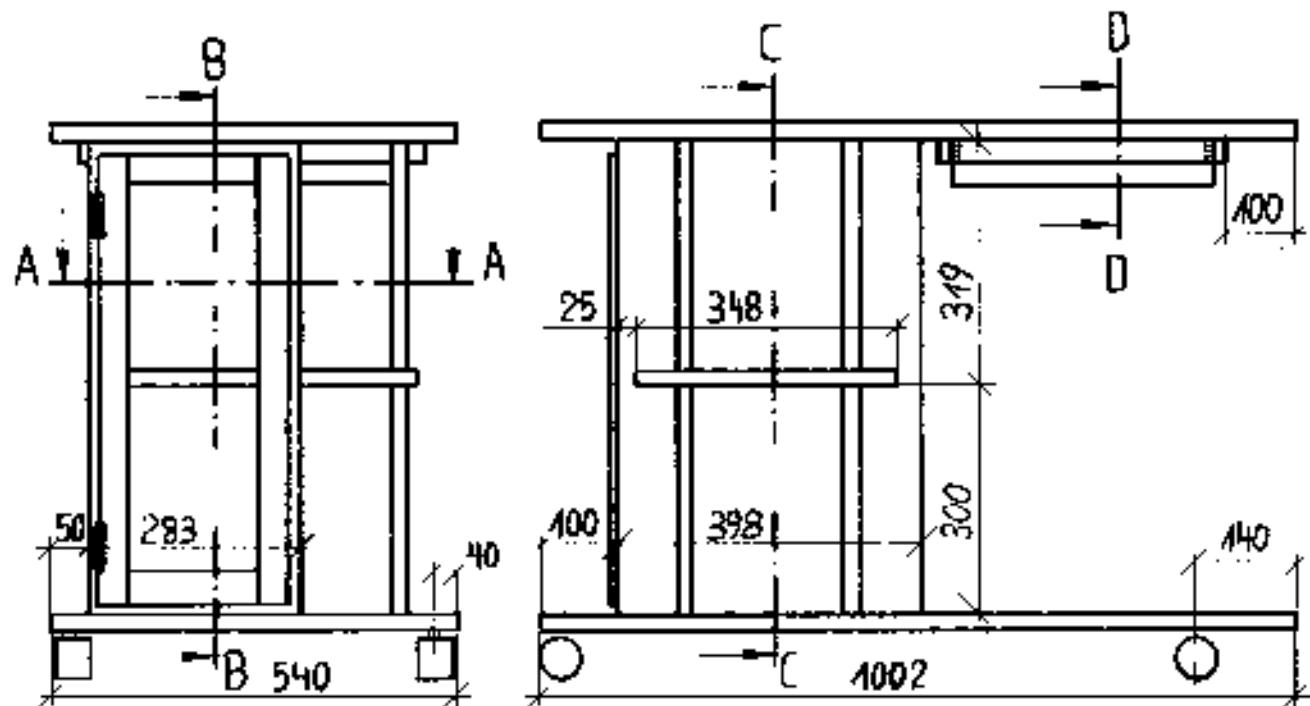
Pos	Tätigkeit/Arbeitsschritt	Maschinen, Werkzeug, etc.	Sicherheitsvorschriften	Bemerkung	Zeit
1	Maß festlegen, Aufriß				3, 1/2
2	Stück-/Holzliste				1/2
3	Holzauswahl/Koppen der Daken (groß besäumen)	Handkreissäge Tischkreissäge	Ohrschutze, Besäumsehne		3/4
4	Massivholz auf Rahmaße schneiden	Tischkreissäge	Ohrschutze		1/2
5	Massivholz abrichten	Abriechte / Dichte	Ohrschutze, Gliederschutze		1
	aushebeln und auf Maß schneiden	Tischkreissäge	Fügeleiste		
6	Platten zuschnitt	Plattensäge	Ohrschutze		3/4
7	Schablone herstellen	Bandsäge	Ohrschutze		
	Stichbogen anreißen schneiden Schliffen, nacharbeiten	Kantenschleifmaschine			1 1/2
8	Tischfräse rüsten		Bogenfräsmesser		1/4
9	Platten fräsen	Tischfräse		Anlauftring	1/2
10	Rahmentäle u. Führungsleisten fälzen	Tischfräse	Ohrschutze, Zentrix Schleibholz	Rahmen Innenfalz	3/4
11	Schlitz und Kapfen	Tischfräse, Tischkreissäge	Ohrschutze, Zentrix, Schutzholz, Durchgehbohrer		3/4
			Anschlag + Winkelbrett		
12	Rahmentäle verleimen Verbindung verputzen	Rahmenpresse			1 1/2

Arbeitsablaufplan

Pos	Tätigkeit/Arbeitsschritt	Maschinen/Werkzeug etc.	Sicherheitsvorschriften	Demerkung	Zeit
13	Unter-/Oberplatte schleifen Platten mit MDF-Füller grundieren und nochmals schleifen		Abseugung	besonders die Kanten	2 1/2
14	Anleimer anbringen und plan fräsen	Rahmen presse Tischfräse	Ohrschutze		1 1/2
15	Furnierauswahl und Fügen, Leim ansetzen	Furniersäge	Ohrschutze		2
16	Platten furnieren	Presse		^{auffrecht} durchkühlen lassen	1
17	Platten schleifen	Langbandschleifmaschine	Ohrschutze, Abseugung		3/4
18	MDF-Platten mit Bunt- lack lackieren, FPY- Platten grundieren MDF-Decklackierung				3
19	Korpussteile Nuten	Tischkreissäge	Ohrschutze	Rückwand	1/2
20	Rahmen fälzen	Tischfräse	Ohrschutze, Zentrix	Aussenfalz	1/2
21	Glasleisten fassen	Tischfräse	Vorschub, Stützhilfe		1/2
22	Glasleisten schleifen				1/2
23	Korpussteile bohren	Ständerbohrmaschine		Einlegeboden	1/4

Arbeitsablaufplan

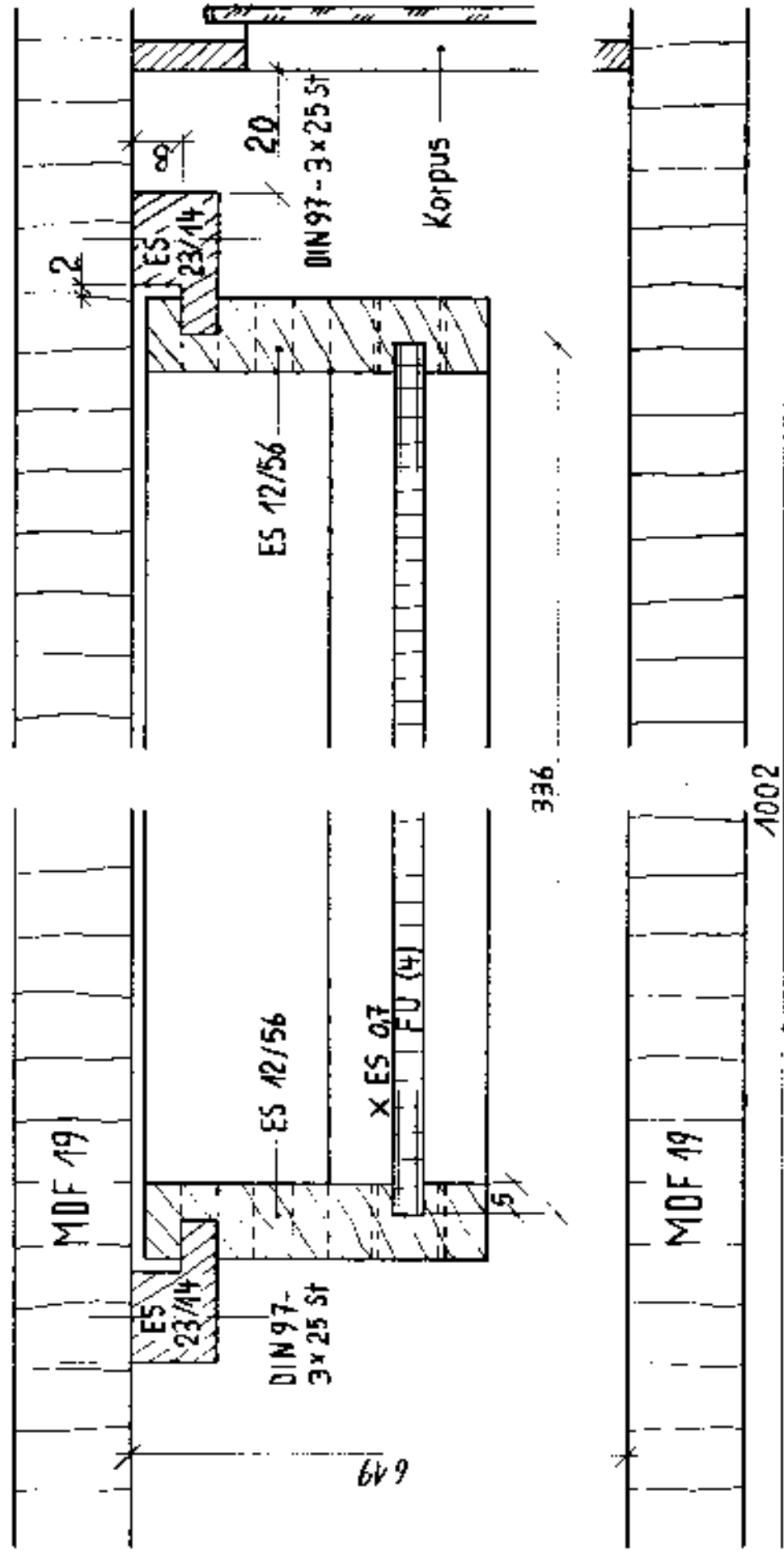
Pos	Tätigkeit/Arbeitsschritt	Maschinen/Werkzeug etc.	Sicherheitsvorschriften	Bemerkung	Zeit
24	Korpussteile lemlieren und zusammenleimen	Lamellefräser Schraubzwingen	Ohrschutz		1
25	Unter-/Oberboden und Seitenablage bohren	Ständerbohrmaschine	Haarnetz		1
26	Rollen anschrauben				1/2
27	Rohre abhängen	Eisensäge			1/4
28	Pinkenverbindung anreißen, Sägen austrennen und verputzen	Stehreisen, Feinsäge Putzstichel			
29	Tabletboden zuschneiden und einpassen	Tischkreissäge	Ohrschutz		1
30	Teile schleifen, grundieren und lackieren				3
31	Bänder einlassen, Türgriff anbringen, Glasleiste einpassen, Fußleisten anbringen				3
32	Korpus mit Platten verleimen und schrauben				1



ms. 6
13.5.01
[Signature]

Gronemeyer	Minibar in Esche mit Serviertablett	1:1/Dimet
01.05.2001	Blatt 1.0	P.Nr.: 74

100

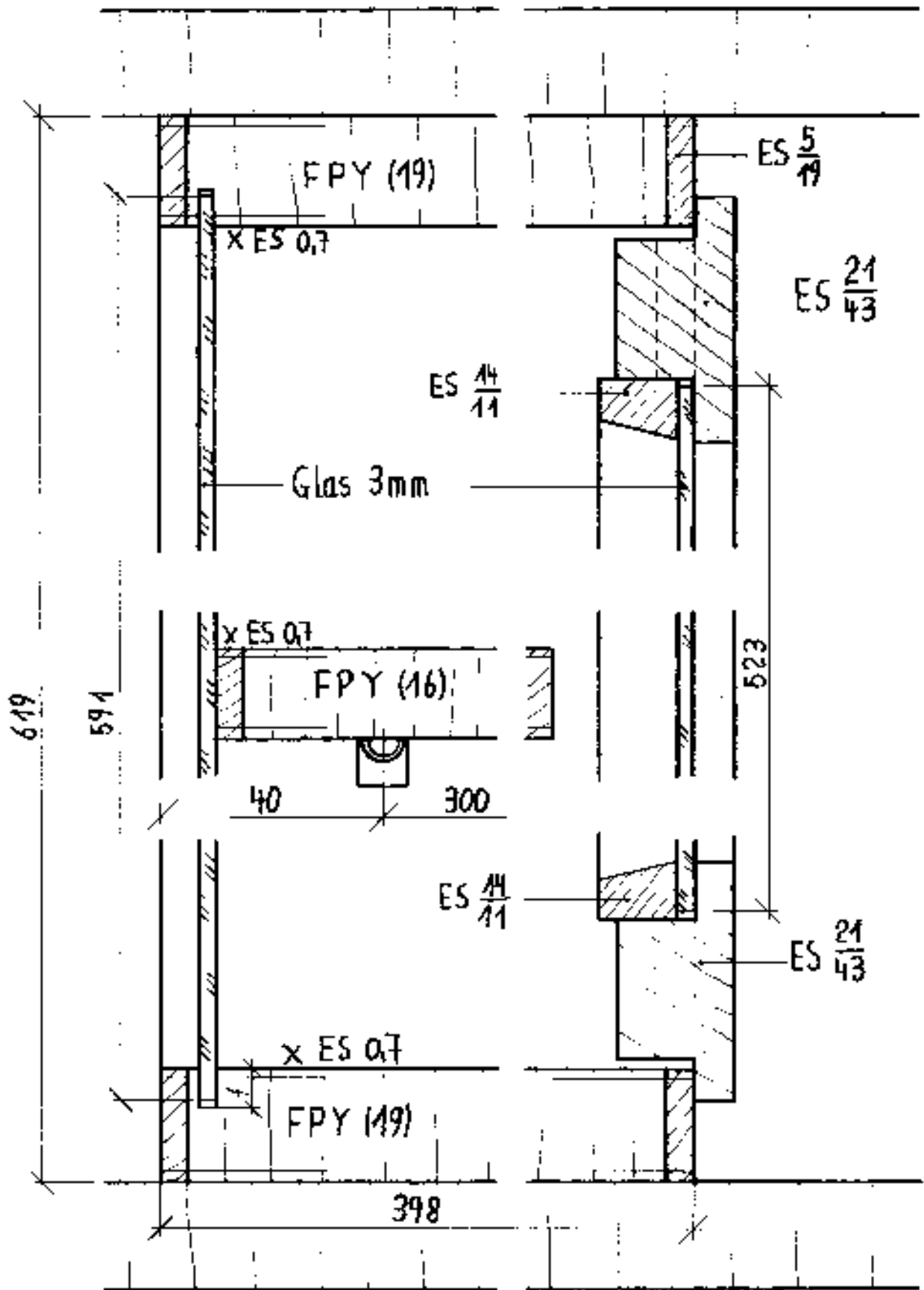


336

1002

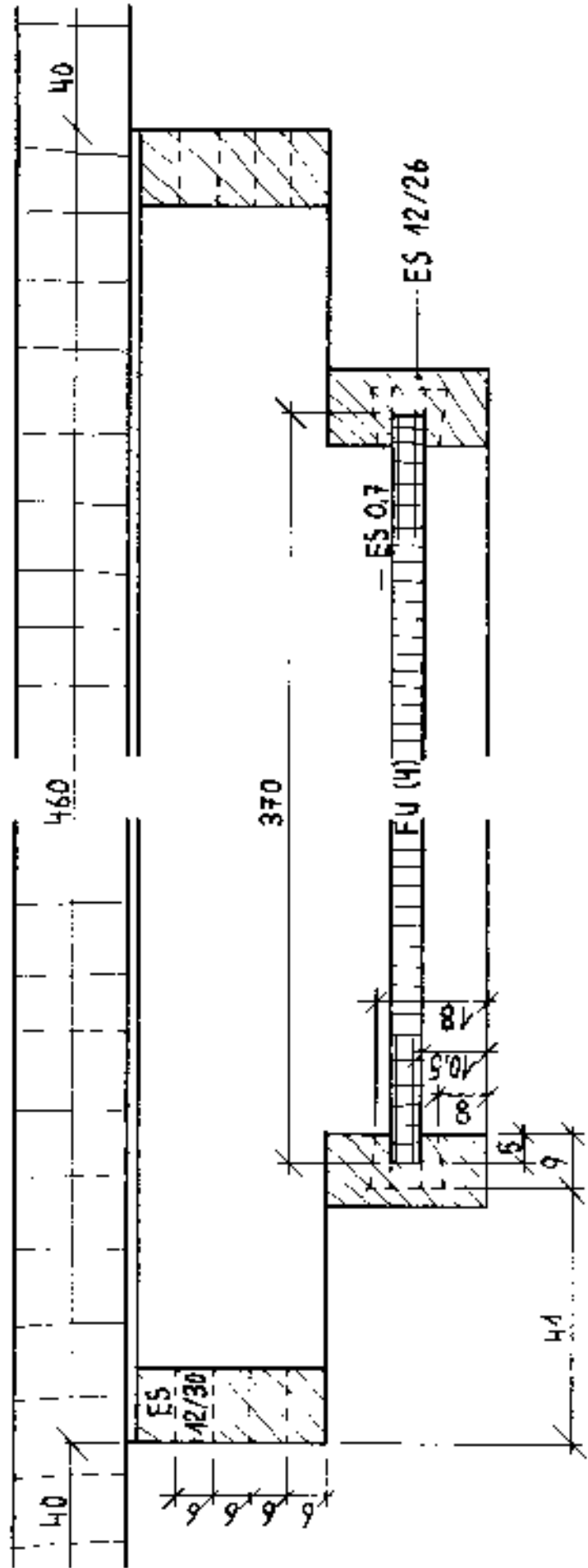
Schnitt B-B

Gronemeyer	Minibar in Esche mit Serviertablett	1:1
01.05.2004	Blatt 3.0	P.M.: 74



Schnitt B-B

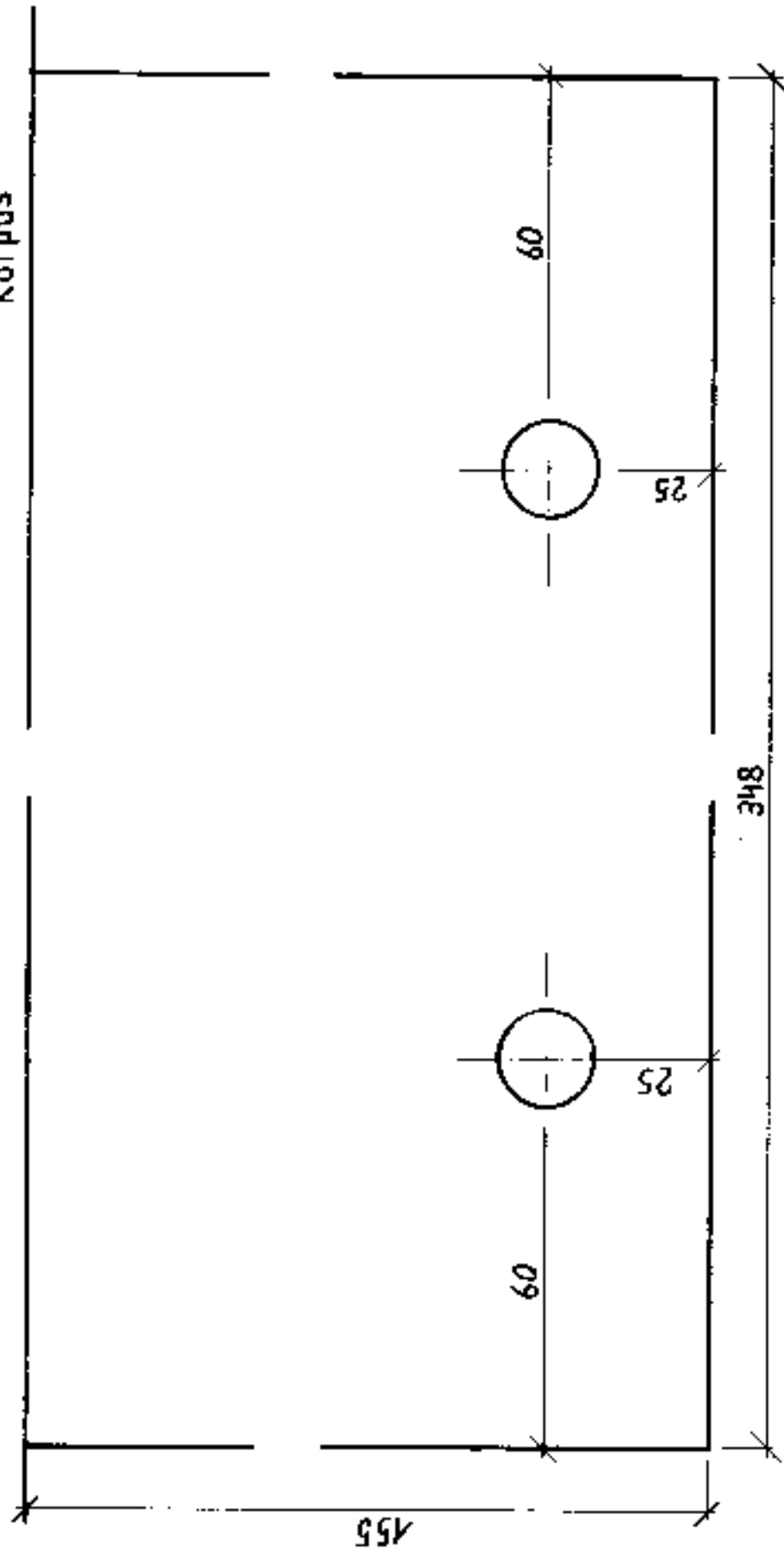
Gronemeyer	Minibar in Esche mit Serviertablett	1:1
01.05.2001	Blatt 3.1	PNr.: 74



Schnitt 0-0

Gronemeyer	Minibar in Esche mit Servierblech	1:1
01.05.2001	Blatt 5.0	P.Nr.: 74

Korpus



Seitenablage in der Draufsicht

Gronemeyer	Minibar in Esche mit Serviertablett	1:1
01.05.2004	Blatt 6.0	P.Nr.: 74